



Betriebsanleitung

zu

WAKRA Fugenschneider

BS6E3

Maschinen Nr.: _____

Inhaltsverzeichnis

Grundlegende Sicherheitshinweise

Allgemeines

Schneller Überblick

1. Maßnahmen vor dem Einsatz

2. Inbetriebnahme

- 2.1 Montage der Diamant-Trennscheibe
- 2.2 Ein- und Ausschalten des Antriebsmotors
- 2.3 Elektrischer Antrieb
- 2.4 Wasserzuführung

3. Schneidvorgang

- 3.1 Tiefeneinstellung
- 3.2 Schneidvorgang
- 3.3 Demontage des Elektromotors

4. Wartung und Transport

- 4.1 Wartung
- 4.2 Transport
- 4.3 Ersatzteile

5. Mögliche Störungen und ihre Beseitigung

Empfänger:	Maschinenkarte: BS6E3 Masch. Nr.: Bj.			
Bemerkung:	Spannung: ... 400 ... V Strom: 16 ... A	Leistung: .. 7.5 .. kW	Spindeldrehzahl: 1610/1460 . Upm	
	Antriebsmotor-Nr.:	Hersteller, Typ: ATB	Leistung: 7.5kW.- 10 PS	Drehzahl: 2845 Upm
	Wasserpumpe:	Vorschubmotor:	Vorschubsteuerung:	Bemerkungen:
	Keilriemen:			
	Motorenpulli: D=56mm	Riemenscheibe Welle: 700/D=102mm 800/D=115mm ..	Poly-V-Riemen: 700, J20 813 800, J20 813..	Bemerkungen:
Elektroschalter: Merz KSWMG 5.7847/10 ...	Relais:	Trafo:	Batterie:	
Datum:Name:	WAKRA Maschinen GmbH An der Wiese 7, D-79650 Schopfheim Tel.: (0049) 07622/7083, Fax: 07622/64479			

Maschinenkarte intern:

Empfänger:	Maschinenkarte: BS6E3 Masch. Nr.: Bj.			
Bemerkung:	Spannung: ... 400 ... V Strom: 16 ... A	Leistung: .. 7.5 .. kW	Spindeldrehzahl: 1610/1460 . Upm	
	Antriebsmotor-Nr.:	Hersteller, Typ: ATB	Leistung: 7.5kW.- 10 PS	Drehzahl: 2845 Upm
	Wasserpumpe: Keilriemen:	Vorschubmotor:	Vorschubsteuerung:	Bemerkungen:
	Motorenpulli: D=56mm	Riemenscheibe Welle: 700/D=102mm 800/D=115mm..	Poly-V-Riemen: 700, J20 813 800, J20 813..	Bemerkungen:
Elektroschalter: Merz KSWMG 5.7847/10...	Relais:	Trafo: -	Batterie:	
Datum:Name:		WAKRA Maschinen GmbH An der Wiese 7, D-79650 Schopfheim Tel.: (0049) 07622/7083, Fax: 07622/64479		

Prüfprotokoll	Datum:
	<input type="checkbox"/>
	<input type="checkbox"/>
	<input type="checkbox"/>
	<input type="checkbox"/>
	<input type="checkbox"/>
	<input type="checkbox"/>
	<input type="checkbox"/>
	<input type="checkbox"/>
	<input type="checkbox"/>
	<input type="checkbox"/>

Bemerkung

geprüft von: _____

Unterschrift



Konformitätserklärung

Wir erklären in alleiniger Verantwortung, dass die Maschinen:

WAKRA Fugenschneider Typ BS6E3, BS15E3

mit folgenden Normen und Dokumenten gemäß den Bestimmungen der EU-Richtlinien übereinstimmt:

Maschinen Richtlinien 2006/42/CE
Niederspannungsrichtlinien 2006/95/CE
EMV Richtlinie 2004/108/CE
Sicherheit für Fugenschneider EN 13862

Déclaration de conformité

Nous déclarons sous notre propre responsabilité que les machines:

WAKRA Scie de sols Typ BS6E3, BS15E3

sont en conformité avec les normes ou documents suivants conforme aux réglementations CEE:

Machines modifiée 2006/42/CE
Basse tension 2006/95/CE
EMV Compatibilité 2004/108/CE
Sécurité pour des machines à scier les sols EN 13862

WAKRA Maschinen GmbH



Peter Kanne

Grundlegende Sicherheitshinweise

Der Fugenschneider WAKRA BS6E3 ist ausschließlich für das Arbeiten in Asphalt, Beton oder ähnliche Baustoffe konzipiert. Eine Verwendung der Maschine darf nur im Nassschnitt erfolgen. Darüber hinaus darf die Maschine nicht für andere Materialien (wie z.B. Holz, Kunststoffe), welche nicht in dieser Betriebsanleitung beschrieben sind, verwendet werden.

Vor Inbetriebnahme muss die Betriebsanleitung, von jedem der mit oder an der Maschine arbeitet, gelesen werden. Die Maschine darf nur in einem technisch einwandfreien Zustand verwendet werden. Störungen welche die Sicherheit beeinträchtigen, müssen umgehend beseitigt werden. Eigenmächtige Veränderungen, der ursprünglichen Eigenschaften der Maschine, dürfen nur vom Hersteller durchgeführt werden.

Warnhinweise und Symbole

Auf der Maschine sind wichtige Anweisungen und Warnhinweise durch Symbole dargestellt, welche im Folgenden beschrieben werden.



Lesen Sie die Betriebsanleitung



Augenschutz tragen!



Gehörschutz tragen!



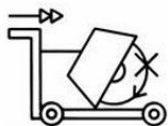
Schutzhandschuhe tragen!



Allgemeines Sicherheitswarnsymbol



Achtung, Schneidefahr



Jedes Umsetzen der Maschine außerhalb des Bereichs, in dem Schneidarbeiten durchgeführt werden, muss mit nicht rotierendem Werkzeug durchgeführt werden

Tragen Sie generell auf Baustellen keine offenen langen Haare, lose Kleidungen oder Schmuck. Es besteht Verletzungsgefahr z.B. durch Hängenbleiben oder Einziehen an Geräteteilen, die sich bewegen. Verlassen Sie nicht den bestimmungsgemäßen Bedienplatz, während Sie das Gerät betreiben. Dieser befindet sich hinter dem Gerät an den Bedienelementen.

Allgemeines

Der Fugenschneider **WAKRA BS6E3** wurde als kompakte, relativ leichte Maschine mit hoher Leistung konzipiert. Er findet speziell im Hoch- & Tiefbau zum Schneiden von Boden-Fugen und Boden-Trennschnitten Verwendung. Als Schneidwerkzeug werden DICOR-Diamantwerkzeuge eingesetzt.



Achten Sie beim Schneiden darauf, dass weder Ihre Hände noch Ihre Füße in den Bereich der Diamant-Trennscheibe gelangen, da Sie sich sonst ernsthaft verletzen können!

Sind Sie nicht mit dem Einsatz des Fugenschneiders **WAKRA BS6E3** vertraut, empfehlen wir Ihnen unbedingt, diese Betriebsanleitung sorgfältig durchzulesen und setzen Sie die Maschine nur dem Zweck entsprechend und mit DICOR- Diamantwerkzeugen richtig ein!

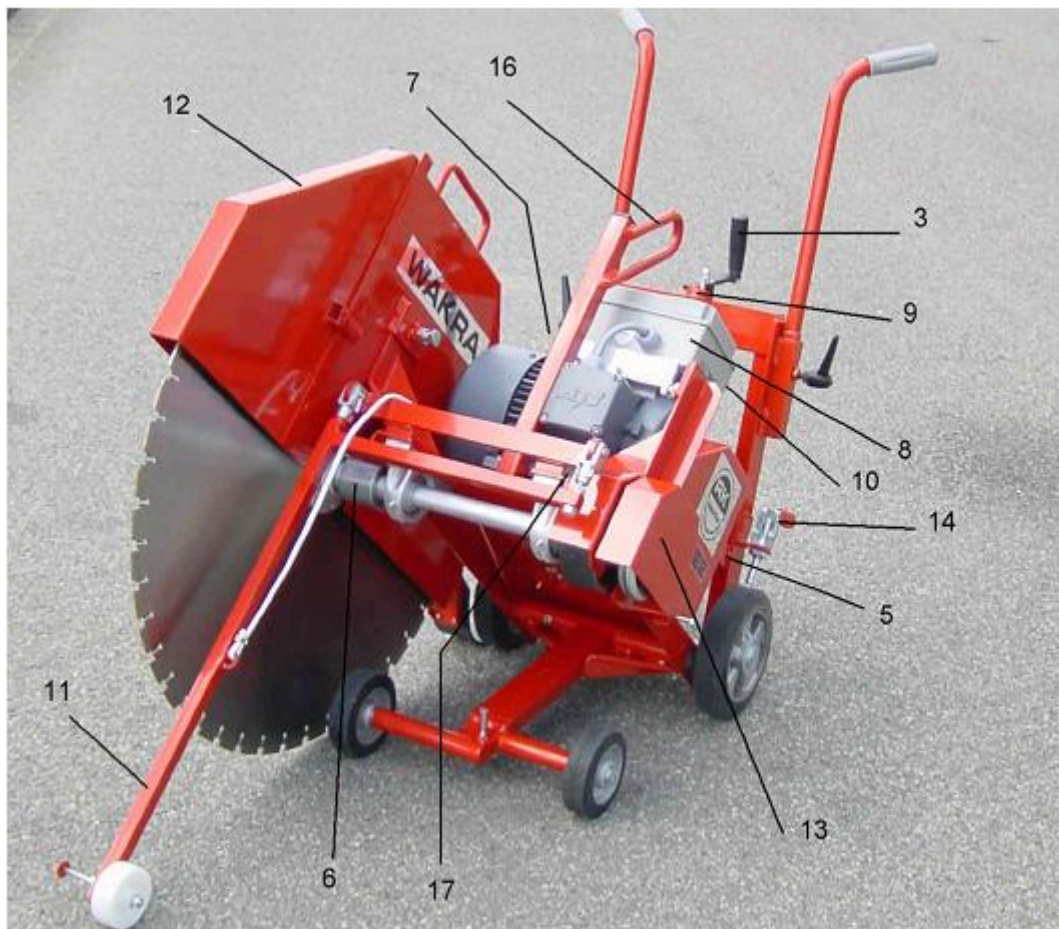
Technische Daten:

WAKRA

BS6E3-800

Motor	400 Volt / 16 Amp.
Motortyp	ATB A112M/2D-11L EI3
Motorleistung	7.5 kW
Scheibendurchmesser	800 mm
Scheibenbohrung	25,4 mm
Schnitttiefe	320 mm links und rechts
Spindeldrehzahl	1460 rpm
Gewicht	ca. 123 kg

Schneller Überblick



WAKRA BS6E3

- | | |
|---|---|
| 01 Handgriff, höhenverstellbar | 11 Richtungsanzeiger |
| 02 Feststellschraube Handgriff | 12 Schutzhaube zu Diamantblatt |
| 03 Schnitt-Tiefenverstellung | 13 Leerflanschabdeckung |
| 04 Sperre zu Tiefenverstellung | 14 Radbremse |
| 05 Tiefenanzeige | 15 Halter zu Gabelschlüssel SW22 |
| 06 Wasserführung durch Schneidwelle | 16 Kranaufhängung |
| 07 Wasseranschluss, Diamantblattkühlung | 17 Spannschraube zu Keilriemen, Motorenspannung |
| 08 Hauptschalter Motor | |
| 09 Not-Aus-Schalter | |
| 10 Steckerkupplung Eurostecker | |

1. Maßnahmen vor dem Einsatz

Vor Beginn des Schneidvorgangs muss die Maschine auf äußere Beschädigungen kontrolliert werden. Auch das verwendete Schneidwerkzeug (Diamanttrennscheibe) muss auf Defekte überprüft werden. Weist das Schneidwerkzeug Risse und/oder Beschädigungen auf, muss es sofort durch ein fehlerfreies Werkzeug ersetzt werden.

Beim Verwenden der Maschine ist darauf zu achten das sich keine Gegenstände im Arbeitsbereich befinden. Dies gilt insbesondere für die Zuleitungen für Strom und Wasser. Es muss gewährleistet sein das der Bediener immer ausreichend Sicht auf den Arbeitsbereich hat und bei Bedarf alle erforderlichen Bedienungselemente und Sicherheitseinrichtungen erreichen kann.

Mit Ausnahme des Bedieners darf sich keine weitere Person im Arbeitsbereich der Maschine aufhalten. Lassen Sie die Maschine nie ohne Überwachung, wenn diese nicht hinreichend, gegen unbefugten Zugriff durch Fremden, gesichert ist.



Achten Sie auf zweckmäßige Arbeitskleidung wie Stiefel mit Stahlkappen, Gehörschutz und Gummihosen.

Achten Sie darauf, dass die Maschine weitgehend eben steht und gebremst ist. Erstellen Sie den elektrischen Anschluss mit einem geeigneten Zuleitungskabel und überprüfen Sie, ob beim Einschalten des Elektromotors die Blattdrehrichtung (siehe Pfeil auf Schutzhaube) stimmt. Vergewissern Sie sich, dass der Blattschutz richtig und Vorschriftsgemäß montiert ist. Kontrollieren Sie auch, dass die kleine Leerflanschabdeckung beim freien Wellenende montiert ist. Erstellen Sie eine genügende und möglichst direkte Wasserleitung zum Kühlen des Diamantsägeblattes.



Sollte einer der obigen Punkte nicht erfüllt sein oder erscheint Ihnen irgendetwas an der Maschine nicht ganz korrekt, dann lassen Sie das Problem durch einen Fachmann beheben!

2. Inbetriebnahme

2.1 Montage der Diamant-Trennscheibe

Wichtig: Motor abschalten, Netzschalter abziehen!

Montieren Sie die dem Einsatz entsprechende DICOR-Diamanttrennscheibe (Beton etc.). Dazu muss die Schutzhaube **12** entfernt und die Maschine mit der Zustellkurbel **03** hochgestellt werden. **Wichtig:** Auf der rechten Seite ist die Befestigung mit einem **Linksgewinde**. Links ist ein normales Rechtsgewinde. Dadurch wird verhindert, dass sich die Diamanttrennscheibe im Betrieb lösen kann. Sie bringen nun die Mitnehmerbohrung im Diamantblatt mit derjenigen im festen Flanschteil in Übereinstimmung und richten den Stift im Deckflansch ebenfalls in diese Bohrung. Anschließend wird die Befestigungsschraube fest angezogen und die Schutzhaube wieder montiert. Kontrollieren Sie auch, dass die Leerflanschabdeckung **13** beim freien Wellenende montiert ist. Der beiliegende Gabelschlüssel SW22 passt für die entsprechenden Schrauben.



Bei nicht richtiger Montage der Diamant-Trennscheibe besteht die Gefahr von Vibrationen bis hin zum Lösen der Trennscheibe, wodurch Maschine, Werkzeug und evtl. Personen erheblichen Schaden nehmen können. Starten Sie die Maschine erst, nachdem sämtliche Montagearbeiten vollständig abgeschlossen sind und die Schutzhaube noch immer richtig positioniert ist.

Alle eingesetzten Diamanttrennscheiben müssen hinsichtlich ihrer zulässigen maximalen Schnittgeschwindigkeit auf die maximale Antriebsdrehzahl der Maschine ausgelegt sein. Nur Diamanttrennscheiben mit Durchmessern verwenden, die vom Hersteller zugelassen sind. Vor jedem Wechsel der Diamanttrennscheibe ist die Maschine stillzusetzen.

2.2 Ein- und Ausschalten des Antriebsmotors

Überprüfen Sie, dass sich keine Gegenstände in unmittelbarer Nähe der Trennscheibe befinden. Drehen Sie den Hauptschalter **08** bis zur Position "**Stern**" und verweilen Sie in dieser Position bis die Trennscheibe mit voller Drehzahl läuft (ca. 10-20 Sekunden). Drehen Sie nun den Schalter bis in die Position "**Dreieck**".



Es ist wichtig, dass die Maschine in dieser Reihenfolge gestartet wird, da sonst das Netz überlastet wird. Wird der Motor im Dauerbetrieb in Schalterstellung „Stern“ betrieben, fehlt ihm Leistung und er wird Schaden nehmen. Der Motor arbeitet nur in der Position „Dreieck“ im Dauerbetrieb.

Beim Ausschalten des Motors drehen Sie den Hauptschalter **08** langsam über die 2 Stufen in die **0-Position**. Für Not-Abschaltungen steht Ihnen stets der am Schalter angebrachte NOT-AUS-Knopf **09** zur Verfügung. Der NOT-AUS-Knopf wird durch Drücken betätigt.

2.3 Elektrischer Antrieb (Drehstrom)

Die Maschinen sind mit einem 7,5 kW-Drehstrommotor 400 V ausgerüstet. Auf dem Typenschild an der Maschine ist die installierte Spannung angegeben. Der Motorschutzschalter, welcher im Hauptschalter sitzt, ist vom Werk aus auf die der Spannung zugeordnete Stromstärke eingestellt.



Es wird ausdrücklich darauf hingewiesen, dass die Umstellung auf eine andere Spannung oder Stromstärke nur von einem Fachmann durchgeführt werden darf.

Bei Anschluss der Maschine sind die einschlägigen Vorschriften des VDE/SEV und der Elektrizitätswerke zu beachten. Das Anschlussnetz ist zu überprüfen. Um die Maschine und Personen vor Schaden zu bewahren, ist zu prüfen, ob die Steckvorrichtung netzseitig einwandfrei geerdet ist.

Bei Anschluss der Maschine sind die einschlägigen Vorschriften des VDE/SEV und der Elektrizitätswerke zu beachten. Das Anschlussnetz ist zu überprüfen. Um die Maschine und Personen vor Schaden zu bewahren, ist zu prüfen, ob die Steckvorrichtung netzseitig einwandfrei geerdet ist.



Halten Sie Hände, Füße und lose Kleidungen von beweglichen oder rotierenden Geräteteilen fern. Berühren Sie niemals eine rotierende Trennscheibe mit der Hand oder einem anderen Körperteil. Schwere Verletzungsgefahr!

2.4 Wasserzuführung

Vor dem Schneiden ist zu prüfen, ob das Diamantblatt genügend mit Kühlwasser versorgt wird. Da das Wasser durch die Schneidwelle mittels zentraler Spülbuchse **06** geführt wird, muss die Flanschseite, die ohne Werkzeug ist, mit dem Deckflansch, der ein Dichtgummi aufweist, abgedichtet sein, da sonst auf dieser Seite ebenfalls Wasser auftritt und so nicht genügend Wasser zum Werkzeug gelangt. Zu wenig Wasser oder nur einseitige Zuführung hat eine einseitige und große Abnutzung des Werkzeugs zur Folge.

3. Arbeitsweise

3.1 Tiefeneinstellung

Motor wie unter Punkt 2.2 beschrieben starten. Den Richtungsanzeiger **11** abklappen und die Maschine auf den zuvor angezeichneten Schnitt ausrichten. Wasserzufuhr öffnen. Mittels Handrad der Tiefenverstellung **03** die gewünschte Schnitttiefe langsam einstellen. Die Tiefe kann an der Skala **05** abgelesen werden. Durch die Sperrklinke **04** wird das Handrad gegen weiteres Verdrehen gesichert.

3.2 Schneidvorgang

Die Radbremse **14** lösen und die Maschine so vorschieben, dass der Richtungsanzeiger dem vorgegebenen Schnitt folgt. Es empfiehlt sich, die Tiefe in mehreren Schnitten zu erreichen, d.h. ca. 5 bis 10cm pro Einstellung. Muss die maximale Schnitttiefe in einem Schnitt erreicht werden, achten Sie darauf, dass die Maschine nicht aus dem Schnitt gehoben wird. Fahren Sie bei Mehrfachschnitten immer in der gleichen Richtung und heben Sie die Maschine beim Zurückziehen, durch Hochkurbeln des Handrades **03**, aus dem Schnitt.



Jedes Umsetzen der Maschine außerhalb des Bereichs, in dem Schneidarbeiten durchgeführt werden, muss mit nicht rotierendem Werkzeug durchgeführt werden.

3.3 Demontage des Elektromotors

Für den leichteren Transport in engen Platzverhältnissen ohne Hebezeug, kann der schwere Elektromotor mit wenigen Handgriffen von der Maschine getrennt werden.

Schalten Sie die Maschine nach Punkt 2.2 ab und ziehen Sie das Netzkabel ab. Lösen Sie nun die 2 Muttern, welche den Riemenschutz fixieren. Lösen Sie die Spannschraube **17**, gänzlich und entspannen Sie die Keilriemen komplett. Demontieren Sie nun die Keilriemen vom Elektromotor. Jetzt kann der Motor nach hinten, Richtung Handgriff **01** geschoben werden. Sobald der Motor am Anschlag ist, kann er einfach von der Maschine abgehoben werden. Halten Sie den Motor am Kranhalter **16** und am Handgriff. Halten Sie den Motor nicht am Elektro-Hauptschalter **08**!

Das Aufsetzen des Motors erfolgt analog der Demontage. Setzen Sie den Motor in der hinteren Position auf und vergewissern Sie sich, dass die 4 Köpfe der Schlossschrauben an der Motorenhalterung in den runden Öffnungen der 4 Schlitz auf der Maschine eingefahren sind. Schieben Sie jetzt den Motor nach vorn zur Schneidwelle hin. Montieren Sie die Keilriemen und spannen Sie diese und den Motor mit der Spannschraube **17**. Die Keilriemen und der Motor sind dann richtig vorgespannt, wenn sich die Keilriemen noch knapp 1cm mit der Hand eindrücken lassen. Montieren Sie den Riemenschutz und überprüfen Sie, dass dieser in keiner Weise mit der Riemenscheibe oder den Keilriemen in Berührung kommt.

4. Wartung und Transport

4.1 Wartung

Schalten Sie die Maschine nach Abschnitt 2.2 ab und ziehen Sie das Netzkabel heraus. Es empfiehlt sich, die Maschine nach dem Einsatz abzuspritzen.

Reinigen Sie je nach Einsatz Schneidwellen- und Zustellspindellager sowie Spindelmutter und schmieren Sie diese periodisch.

Grundsätzlich brauchen die Keilriemen zwischen Motor und Schneidwelle keine besondere Wartung. Sollten die Riemen öfters durchschleifen, müssen diese nachgespannt werden. Stellt man einen Keilriemenbruch fest, müssen dieselben ersetzt werden. Zu diesem Zweck lösen Sie die Muttern mit welchen der Riemenschutz befestigt ist. Danach lösen Sie die Spannschraube **17** und wechseln die Keilriemen. Die neuen Keilriemen müssen nun mit der Spannschraube **17** so vorgespannt werden, dass sie sich von Hand noch knapp 1cm eindrücken lassen. Montieren Sie den Riemenschutz und überprüfen Sie, dass dieser in keiner Weise mit den Riemenscheiben oder den Keilriemen in Berührung kommt.

4.2 Transport

Die Maschine wird ohne eingespanntes Fräsblatt transportiert. Dadurch werden Verletzungen und Beschädigungen vermieden. Zum Verladen kann die Maschine an der zentralen Aufhängung **16** angehängt werden. Beim Verladen mit Rampe die Maschine hochstellen oder Blattschutz neben der Rampe führen. Zur Verringerung der Ladehöhe kann der Stoßgriff **01** demontiert werden.

Für einen manuellen Transport oder für das Auf- und Abladen ohne Hebezeug, kann der Elektromotor demontiert werden. Siehe hierzu Punkt 3.3



Beim Transport der Maschine ist darauf zu achten, dass diese nie freischwebend über Personen hängt.

4.3 Ersatzteile

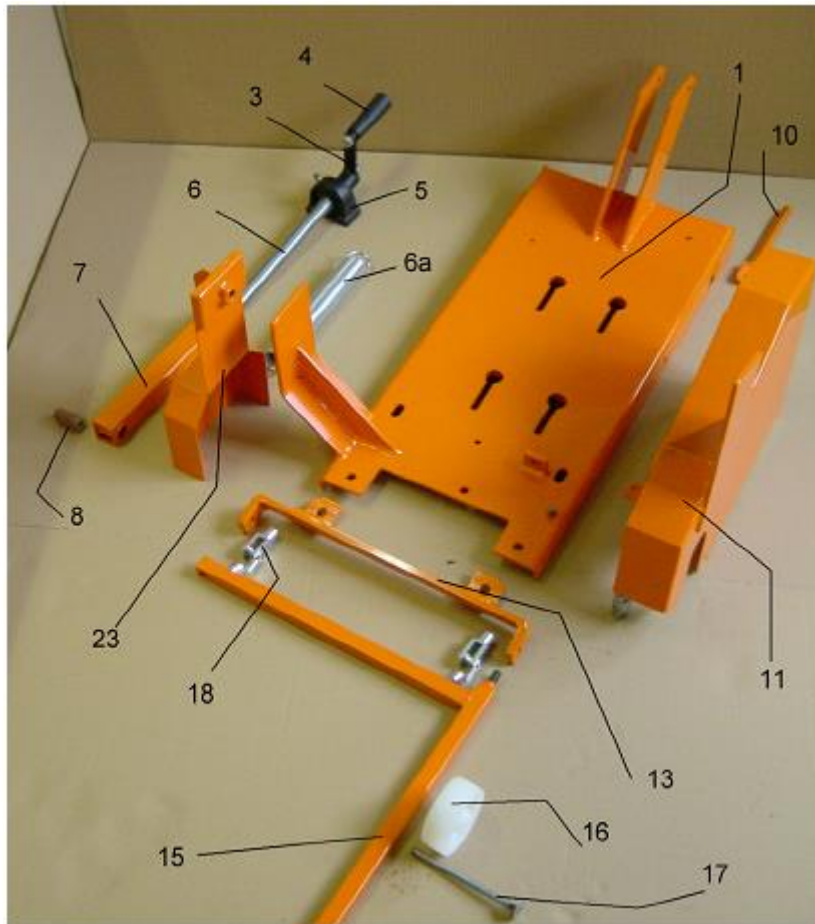
Die üblichen Ersatzteile liegen bei uns auf Lager. Wir bitten Sie, bei der Bestellung die entsprechenden Ersatzteilnummern bekanntzugeben, die Sie aus der Ersatzteilliste respektive den Ersatzteilzeichnungen entnehmen wollen. Bitte geben Sie auch stets die Maschinenummer an, die Sie auf dem Typenschild an der Maschine oder der Maschinenkarte finden.

5. Mögliche Störungen und ihre Beseitigung

<u>Fehler</u>	<u>Ursache</u>	<u>Abhilfe</u>
Maschine funktioniert nicht	Stromkabel nicht eingesteckt	Stromkabel einstecken
	kein Netzstrom	Stromanschluss durch Fachmann prüfen lassen
	Not-Aus betätigt	Not-Aus herausziehen und Schalter neu betätigen
Motor überhitzt	elektrische Zuleitung unterdimensioniert	grösser dimensioniertes Kabel verwenden
	es arbeiten nicht alle Stromphasen	Stromanschluss durch Fachmann prüfen lassen
Blattrichtung falsch	Phasenpolung	Drehschalter am Hauptschalter in die entgegengesetzte Richtung drehen
Schneidleistung schwach	Diamantscheibe stumpf	schärfen mit Sandstein oder abrasivem Material
		nehmen Sie mit uns Kontakt auf, unsere Fachleute beraten Sie weiter und liefern Ihnen das optimale DICOR Diamantwerkzeug.

Technische Daten vorbehalten
10/2005; 02/2016

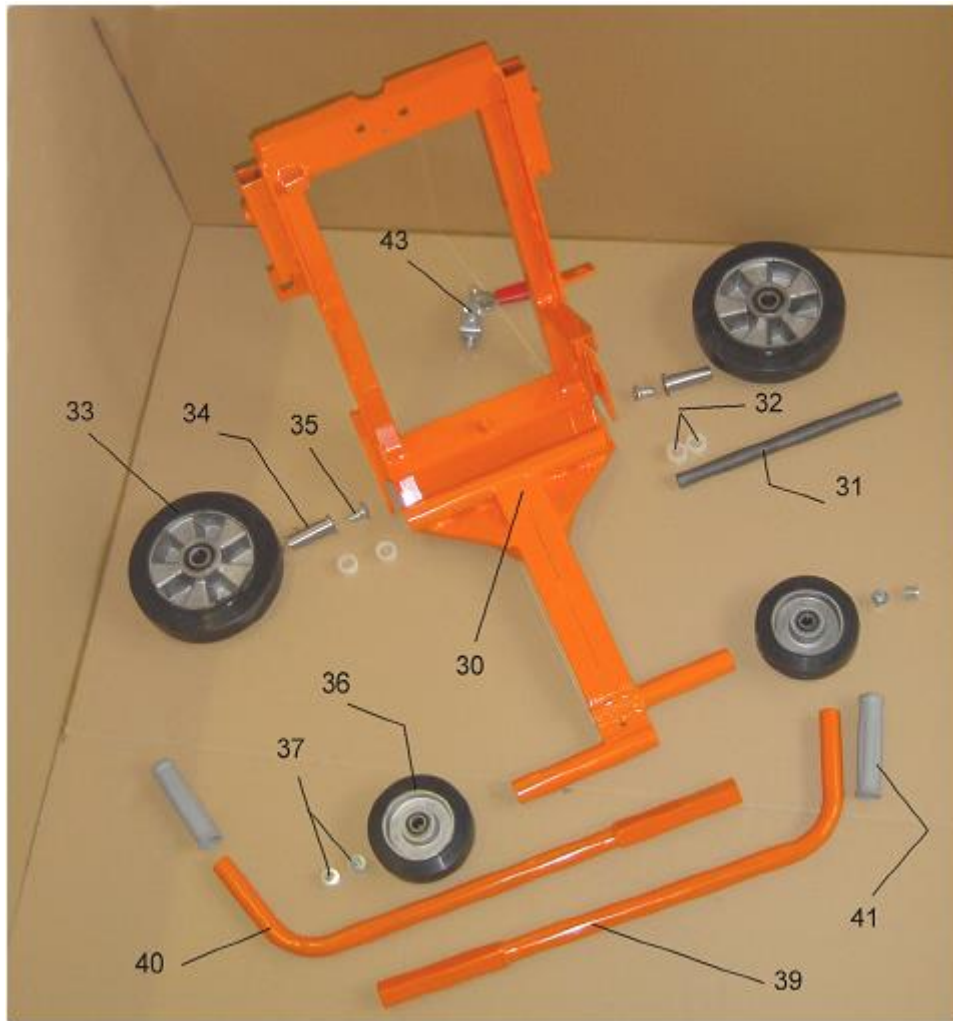
6. Ersatzteilbilder



WIPPENPLATTE MIT TIEFENVERSTELLUNG

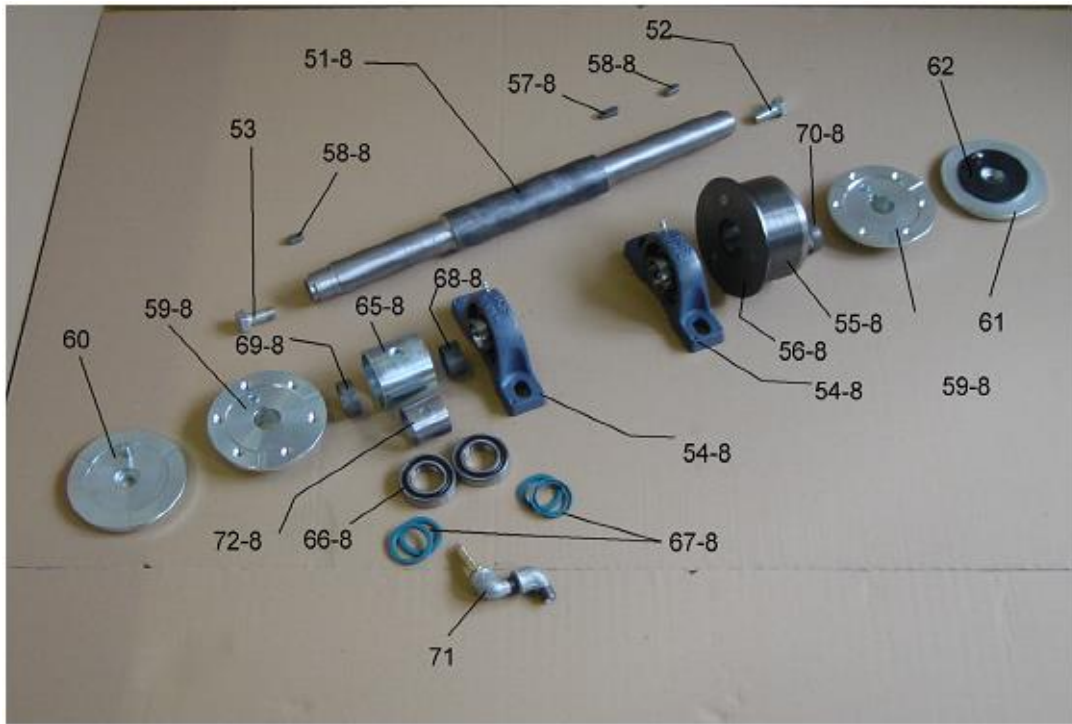
Teile-Nr.	Beschreibung	Menge
E3-01	Wippe	1
E2-02	Tiefenverstellspindel komplett	1
E2-03	Kurbel komplett	1
E2-04	Griff zu Kurbel	1
E2-05	Gehäuselager Tiefenverstellspindel	1
E2-06	Spindel	1
E2-06a	Zugfeder	2
E2-07	Spindelmutter	1
E2-08	Hülse zu Spindelmutter Ø 20/4x40	1
E3-09	Sechskantschraube M12x60 (ohne Bild)	1
E2-10	Tiefenanzeiger	1
E2-11	Keilriemenschutz	1
E2-12	Befestigungsschraube zu Keilriemenschutz (ohne Bild)	1
E3-13	Haltebügel zu Richtungsanzeiger	1
E2-14	Richtungsanzeiger komplett	1
E2-15	Richtungsanzeiger	1
E2-16	Rad zu Richtungsanzeiger	1

E2-17	Zeiger zu Richtungsanzeiger	1
E2-18	Gabelkopf zu Richtungsanzeiger	2
E2-19	Seil zu Richtungsanzeiger (ohne Bild)	1
E2-20-8	Schutzhaube Ø 800 mm	1
E2-21-8	Wandbündigschutzhaube Ø 800 mm	1
E2-22-8	Satz Dichtbürste zu Wandbündigschutzhaube Ø 800 mm	1



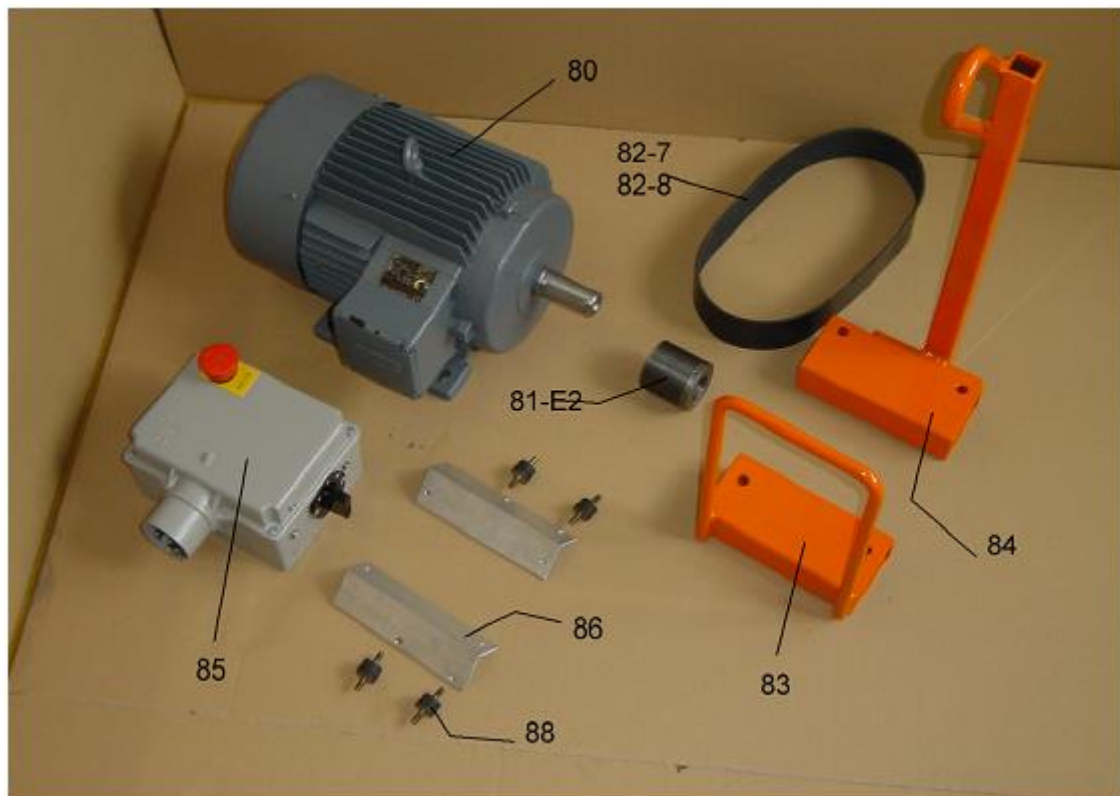
CHASSIS MIT RÄDER

Teile-Nr.	Beschreibung	Menge
E3-30	Chassis	1
E3-31	Wippenachse	1
E2-32	Lagerhülsen	4
E2-33	Hinterrad Ø 200/50	2
E2-34	Achsbolzen	2
E2-35	Befestigungsschraube Achsbolzen	2
E2-36	Vorderrad Ø 125/37.5	2
E2-37	Hülse zu Vorderrad	2
E2-38	Schraube zu Vorderrad M10x70	2
E2-39	Griffrohr rechts	1
E2-40	Griffrohr links	1
E2-41	Gummigriff zu Griffrohr	2
E2-42	Klemmschraube M10x20 zu Griffrohr (ohne Bild)	2
E2-43	Bremshebel	1
E2-44	Blockierung Tiefenverstellung (ohne Bild)	1
E2-45	Wasserhahn mit GEKA-Anschluss	1



SCHNEIDWELLE MIT SPÜLBUCHSE ZU BS6E3-800

Teile-Nr.	Beschreibung	Menge
E3-50-8	Schneidwelle komplett Blatt Ø 800 mm (ohne Bild)	1
E3-51-8	Schneidwelle Blatt Ø 800 mm	1
E2-52	Sechskantschraube M14x30 rechts	1
E2-53	Sechskantschraube M14x30 rechts	1
E2-54	Stehlager UPC 207	2
E2-55-8	Poly-V-Riemenscheibe für Blatt Ø 800 mm	1
E2-56	Schutzscheibe zu Poly-V-Riemenscheibe Ø 116mm	1
E2-57	Passfeder zu Poly-V-Riemenscheibe 8x7x25 mm	1
E2-58	Passfeder zu Mitnehmerflansch 8x7x20 mm	2
E2-59	Mitnehmerflansch Bohrung 32mm	2
E2-60	Deckflansch	1
E2-61	Dichtflansch	1
E2-62	Dichtung zu Dichtflansch	1
E2-63	Deckflansch für Wandbündigschnitt	1
E2-64	Senkschrauben für Wandbündigschnitt M6x20 (ohne Bild)	6
E2-65-8	Spülbüchse	1
E2-66	Kugellager 6007 2RS	2
E2-67	Dichtring 52/42/4	4
E2-68	Distanzhülse 23 mm (Lager-Spülbüchse)	1
E2-69	Distanzhülse 1mm (Spülbüchse-Mitnehmerflansch)	
E2-70	Distanzhülse 9mm (Riemenscheibe-Mitnehmerflansch)	
E2-71	Anschlussnippel	1
E2-72-8	Distanzhülse mit Feststellschraube 42x3.5x37 M8-160	1



ELEKTROMOTOR MIT SCHALTER

Teile-Nr.	Beschreibung	Menge
E3-80	Elektromotor 7,5 kW 380/400V IE3	1
E2-81	Poly-V-Riemenscheibe Motor	1
E2-82-8	Poly-V-Riemen Blatt Ø 800 mm 320J PJ813	1
E2-83	Motorfuss hinten	1
E2-84	Motorfuss vorn	1
E2-85	Stern-Δ-Schalter mit Phasenwechsler	1
E2-86	Befestigungswinkel für Schalter, hinten	1
E2-87	Befestigungswinkel für Schalter, vorn	1
E2-88	Rundgummielement Ø 20/15 M6 Befestigung Schalter	4

Elektro-Schaltplan

